

Xero LP/L

Instructions de montage et d'utilisation

visplay

play it smart

FR

Les produits Visplay sont fabriqués conformément au niveau technique actuel et respectent les consignes/directives et règlements en vigueur.

Néanmoins, ces produits peuvent être une source de dangers potentiels pour les personnes ou les objets si:

- Le produit n'est pas monté conformément aux instructions
- Le produit est utilisé à des fins auxquelles il n'est pas destiné
- Le produit a été modifié ou transformé contrairement aux instructions
- Les accessoires utilisés ne sont pas d'origine
- Les consignes de sécurité n'ont pas été respectées

⚠ ATTENTION

Toute personne concernée par l'installation/l'organisation, l'assemblage et/ou l'utilisation de ces produits doit impérativement avoir lu attentivement les instructions de montage et d'utilisation et est tenue de les respecter.

En outre, sont également applicables:

- Les règles de prévention des accidents en vigueur
- Les consignes de sécurité universellement reconnues
- Les réglementations spécifiques aux différents pays

Consignes de sécurité

⚠ ATTENTION

Des enfants qui jouent sont souvent incapables d'évaluer les dangers qui les entourent. Veillez à ce que l'équipement de votre magasin ne soit pas utilisé comme accessoire de jeu.

Veillez tenir compte des points suivants:

- Les limites imposées par le bâtiment, tout particulièrement la constitution et la force portante des murs, plafonds et sols. Si la force portante n'est pas suffisante pour la force de traction ou de pression indiquée dans nos notices de montage et d'utilisation, et ce, en utilisant les pièces de fixation et de stabilisation adéquates, il ne faut pas installer.
- Tous les éléments de construction joints à la fourniture pour stabiliser le montage doivent impérativement être utilisés, voire ne pas être enlevés.
- La mise en place des produits ne sera effectuée qu'après achèvement de tous les travaux de montage.
- Les supports seront chargés de façon aussi homogène que possible.
- Évitez de charger par à-coup.
- Les valeurs de charge maximales doivent être respectées. Veuillez les consulter dans le manuel d'instruction de montage et d'utilisation ainsi que dans notre documentation de vente.
- Les meubles sur roulettes sont, en règle générale, beaucoup moins stables que les meubles sur vérins. C'est pourquoi il convient d'éviter les structures sur roulettes hautes et lourdes.
- Tenir impérativement compte des consignes de votre chargé de sécurité.

Conseils d'entretien pour les finitions chrome, silk et pearl

Dans le secteur de l'habillement, les mouvements répétés des cintres sur les finitions ci-dessus peuvent provoquer l'usure des cintres. On constate surtout ce phénomène quand les articles sont présentés en feuilleté, ce qui engendre une plus grande mobilité des cintres (le phénomène est moins marqué dans le cas d'une présentation frontale sur bras). Pour empêcher que les vêtements ne se salissent, un nettoyage régulier des barres de charge s'avère nécessaire.

Cette usure peut être considérablement réduite en utilisant une protection pour cintre (Scissors 929-449.02).

La poussière abrasive mentionnée ci-dessus dépendant des matériaux des cintres utilisés, notre responsabilité ne peut jouer dans le cas d'éventuels dommages qui résulteraient de la salissure.

Pour les surfaces époxy fortement sollicitées, il est recommandé d'utiliser des laques spéciales. C'est avec plaisir que nous vous donnerons les conseils nécessaires.

Conseil d'utilisation et d'entretien pour les présentoirs en finition aluminium anodisé

Les présentoirs en finition aluminium anodisé, créés par Visplay, présentent une grande robustesse. Toutefois, le fait de changer les accessoires peut provoquer de légères traces de frottement sur la finition. En ce qui concerne les accessoires avec embouts en plastique la contrainte est, en règle générale, moindre, voire inexistante.

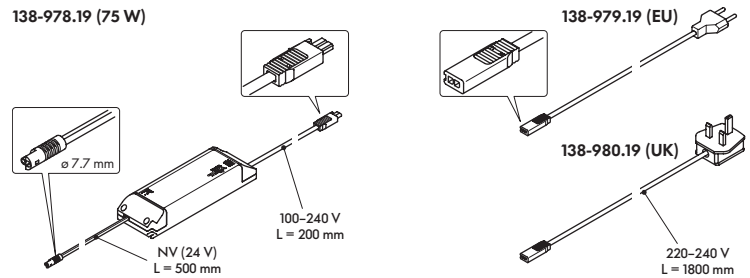
Pour enlever les traces, utiliser des produits d'entretien dont le PH est de 5-8. Ne surtout pas utiliser de produits acides ou alcalins. Nettoyer à l'eau avec adjonction d'un agent mouillant ; utiliser, pour ce faire une éponge, puis enlever les petites particules grasses. Ces traces s'enlèvent en frottant minutieusement avec un chiffon en pur coton ou poreux et en exerçant la pression nécessaire dans le sens où s'est exercé le frottement. Les profils en aluminium de plus de 200 mm de largeur doivent être décapés au moyen d'un produit de nettoyage spécial. Ces produits de décapage spéciaux contiennent des agents neutres de polissage. Ils doivent être adaptés à la couche d'oxyde. Il est également possible d'utiliser un non-tissé de décapage (ex. Scotch Brite, modèle A, rouge, fin ou très fin) avec un produit de nettoyage non abrasif.

Enlever les restes du produit à l'eau claire avec une éponge. Faire briller la pièce.

Transformateur 24 V pour profilé électrique

Transformateur 75 W avec tension d'entrée 100–240 V / fréquence réseau 50–60 Hz / pour éviter toute surchauffe et court-circuit.

- Alimentation via la connection pour câble d'alimentation
- Tension nominale = 24 V / SELV
- Classe de protection 2



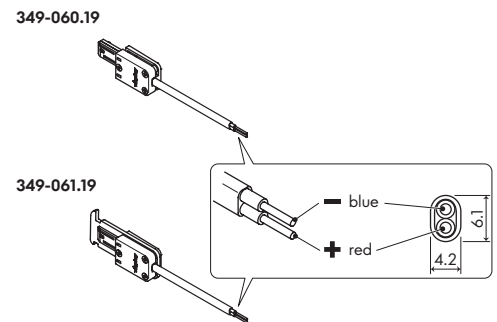
Adaptateur rail électrique 24 V

Les adaptateurs simples ne peuvent être utilisés que pour le système Xero L P/L et Xero Twin P/L. Le raccordement d'éclairages basse tension ne doit être réalisé que par le personnel spécialisé.

L'alimentation des adaptateurs et des appareils ne doit pas, pour des raisons de sécurité, dépasser le courant nominal admissible.

La tension nominale admissible et le courant nominal dans les adaptateurs doivent être réduits en conséquence (Voir notice et directives de sécurité).

Intensité nominale autorisée max. 4 A.



Sécurité du produit

Détails de l'électrification du rail Xero L P/L: rail électrique avec alimentation, intégré au profilé porteur du système.

Le fonctionnement et la sécurité du produit sont garantis si l'usage qui en est fait est conforme. Nous déclinons toute responsabilité en cas de mauvaise utilisation du produit. La sécurité du produit concerne uniquement les accessoires originaux Xero L P/L et Xero Twin P/L de Visplay.

Pour des raisons de sécurité, aucune modification ne peut être entreprise. Une réduction du profilé est exceptionnellement admise sur le haut côté.

Les directives de sécurité et les instructions de montage doivent être respectées ainsi que les instructions mentionnées sur les étiquettes des pièces. Le courant nominal indiqué (A) ne doit pas être dépassé.

En cas d'utilisation non conforme ou de nettoyage avec des liquides, les pièces en contact peuvent être sous tension.

Les rails et adaptateurs endommagés doivent être mis hors tension. Puis, contacter immédiatement l'électricien.

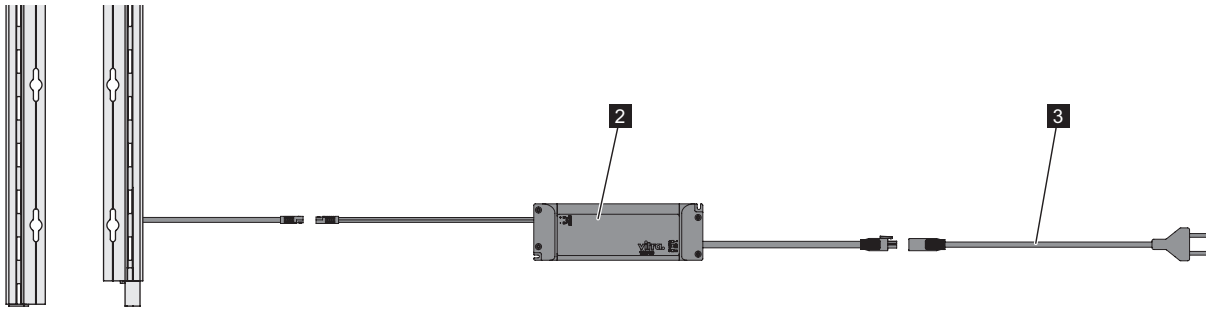
ⓘ N'utiliser que les accessoires Xero L P/L et Xero Twin P/L. N'utiliser en aucun cas d'autres accessoires.

Il est de la responsabilité de l'utilisateur de s'assurer de la compatibilité électrique, mécanique et thermique des rails électriques et des appareils électriques raccordés.

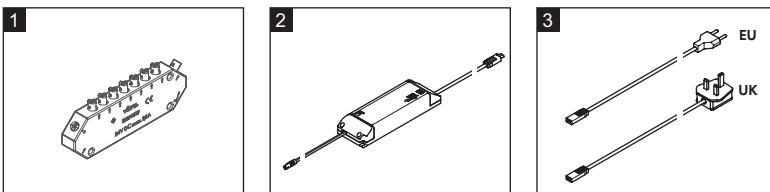
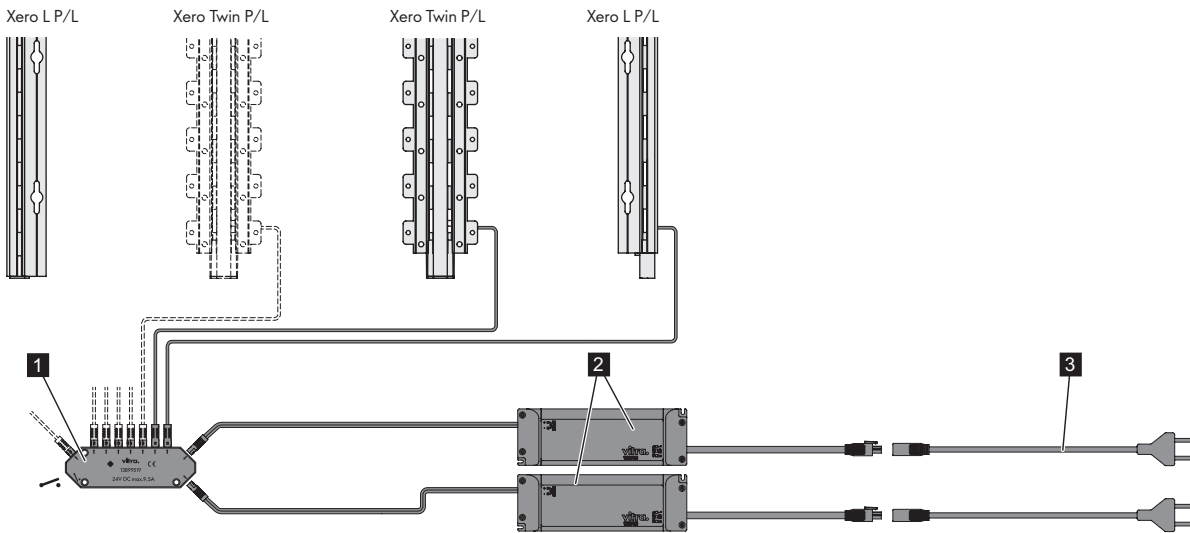
Système de connection Visplay

⚠ Veuillez vérifier la consommation électrique de vos appareils. L'électrification maximale doit être 10% inférieure à la tension nominale du transformateur.

Alimentation avec transformateur 75 W

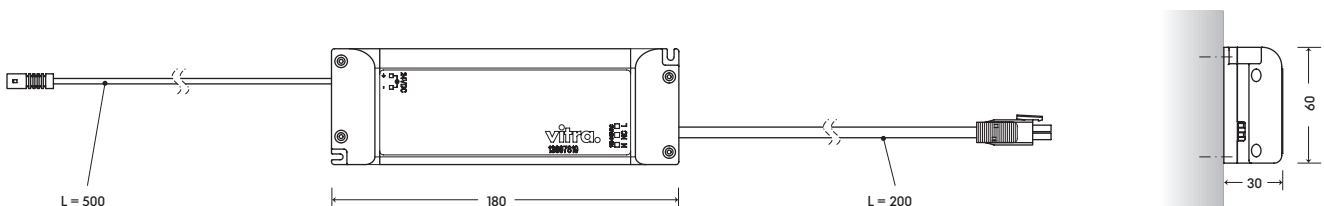


Alimentation avec transformateur 150 W



Répartiteur Visplay 24 V, 8 fiches
 Transformateur LED Visplay
 Raccordement secteur Visplay 220-240 V

Dimensions du transformateur LED 75 W

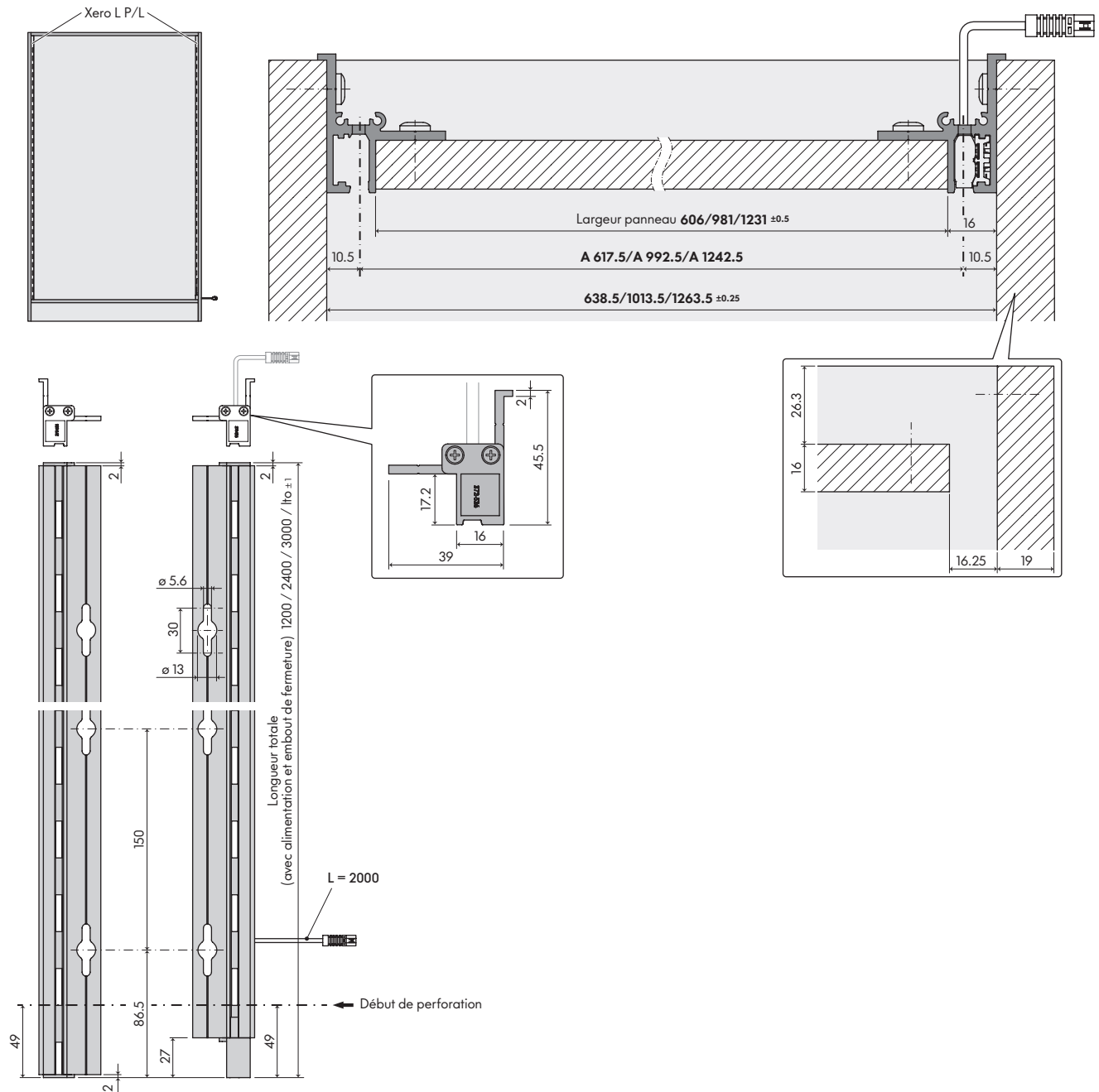


Données techniques et conseils

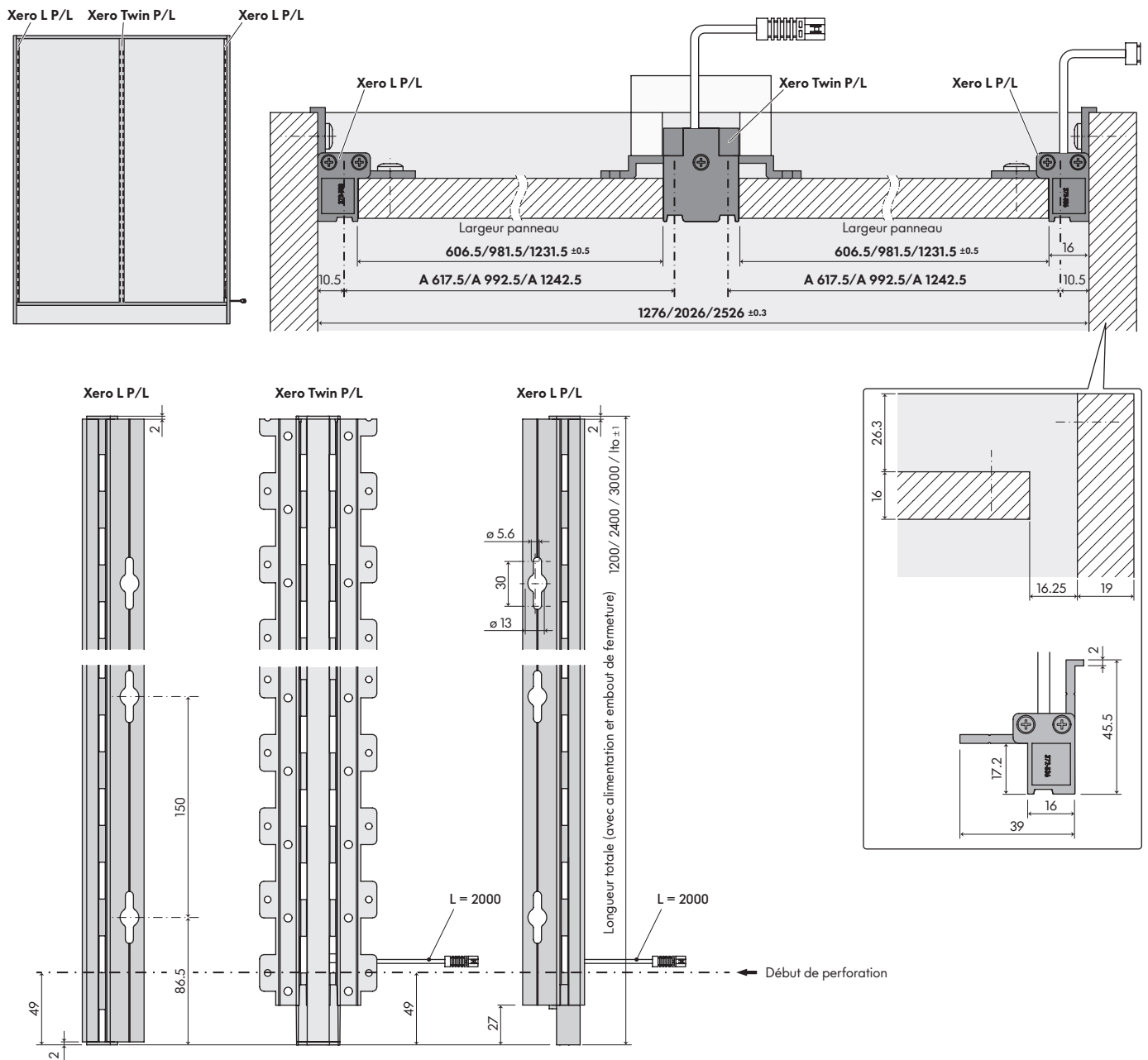
Les profils Xero Twin P/L alu peuvent se visser sur des panneaux ou différents supports en mural.
Les accessoires de Xero L P/L et Xero Twin P/L peuvent être utilisés.

- ⓘ Veuillez respecter les indications concernant les valeurs de charge et veillez à ce que les structures existantes supportant le mural / le mobilier ainsi que leurs fixations puissent supporter les charges prévues.
Veuillez à la bonne stabilité des structures autoportantes en fonction des accessoires utilisés.
En cas de charge maximale, il est impératif d'utiliser tous les points de fixation.
Ne pas utiliser le profilé électrique sans les embouts de fermeture.

Cotes de montage pour 1 entraxe: Xero L P/L set de profil électrifié

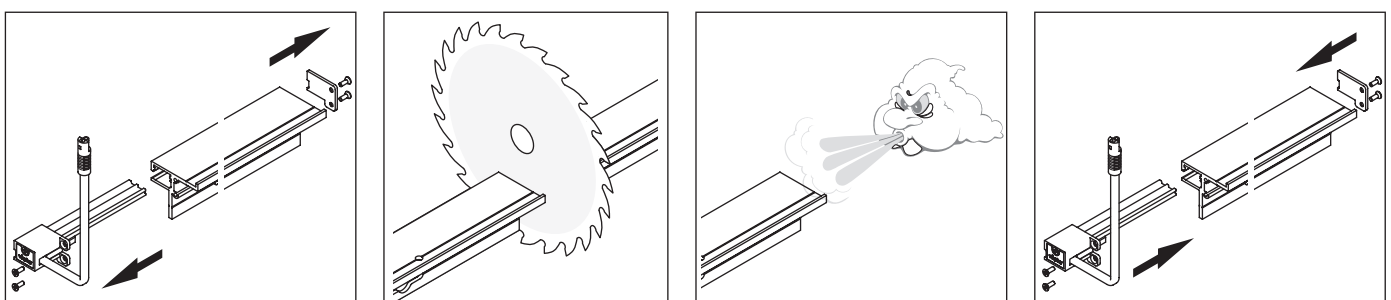


Cotes de montage pour 2 entraxes: Xero L P/L set de profil électrifié et Xero Twin P/L profil électrifié



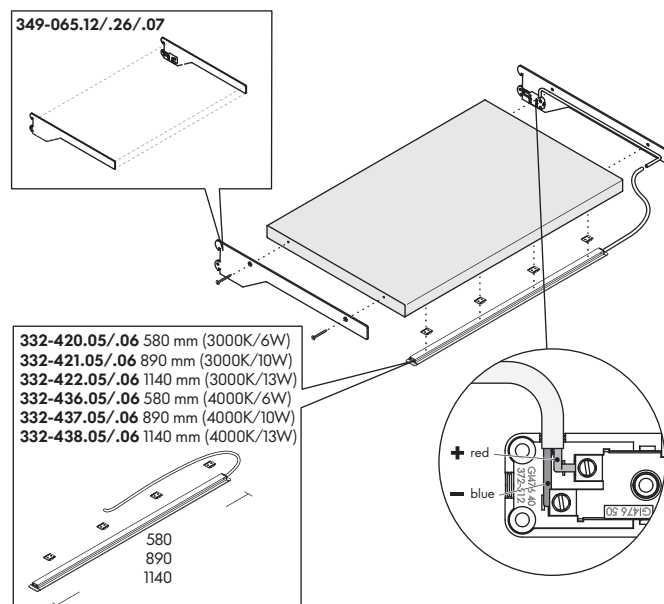
Découpe du profilé

- ⓘ Avant la découpe du profilé, démonter les composants électriques et les embouts de fermeture. La découpe doit toujours être réalisée sur le haut côté du profilé et les bords doivent être ébavurés. Éliminer ensuite la poussière générée par la découpe. Puis, remonter les composants électriques et les embouts de fermeture.



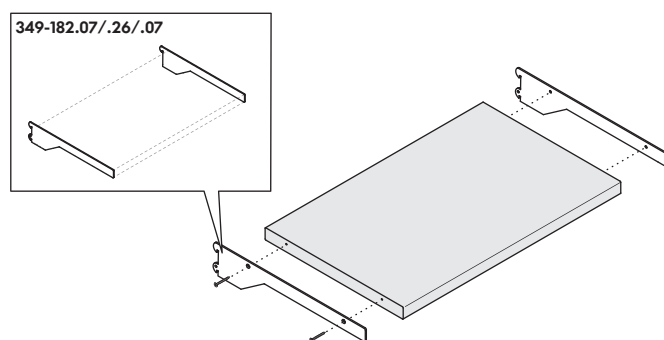
Tablette en bois pour consoles avec adaptateur simple pour prise de courant

📄 Le plan de fabrication des tablettes bois peut être téléchargé sur www.visplay.com ou peut être envoyé sur demande.
 Numéro de dessin : 229-120

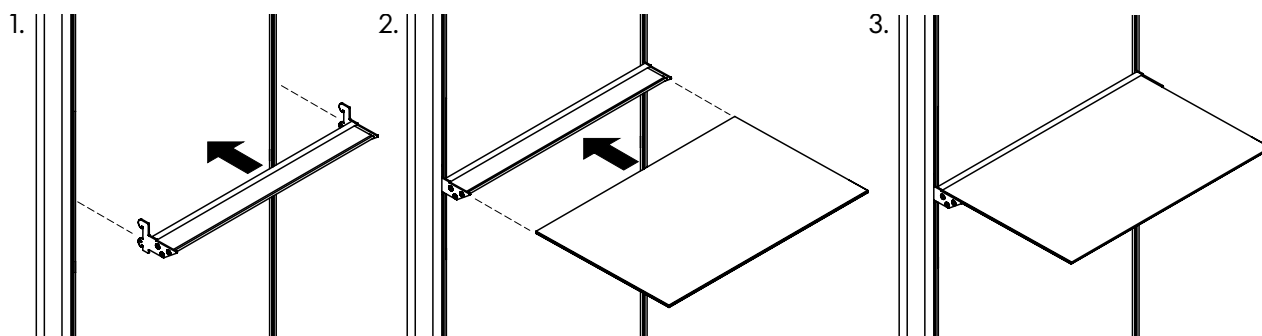


Tablette en bois pour consoles

📄 Le plan de fabrication des tablettes bois peut être téléchargé sur www.visplay.com ou peut être envoyé sur demande.
 Numéro de dessin : 252-821



Accrochage de tablette verre



ⓘ Les supports de marchandises présente une légère montée (env. 2°)

Valeurs de charge

ⓘ Les valeurs de charge indiquées correspondent toujours au poids des présentoirs et des marchandises.
 Attention: plus la longueur de l'accessoire augmente, plus la valeur de charge diminue.
 Veuillez tenir compte du fait que plus la charge est élevée, plus l'inclinaison de l'accessoire est modifiée. Des charges réparties inégalement sur les accessoires peuvent entraîner une présentation visuelle irrégulière.
 Attention: en cas de montage dans du verre ou dans de la tôle, les valeurs limite de charge peuvent être considérablement réduites.
 La charge maximale du système Xero L P/L dépend du type de support, du type de points de fixation ainsi que des moyens de fixation utilisés. En cas de charge maximale, il est impératif d'utiliser tous les points de fixation.
 Veuillez également respecter les valeurs de charge indiquées dans la documentation commerciale.

Charge maximale

Profilé	par 1000 mm	100 kg
Tablette verre avec/sans éclairage LED		25 kg
Consoles avec/sans adaptateur simple 24 V pour tablette bois		25 kg

